

 **adf**  
fabricante equipamentos térmicos



Wood Heating Solutions

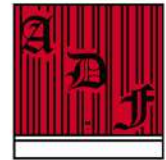


**PT** A ADF é uma metalomecânica portuguesa de cariz familiar fundada em 1976 e que, desde a sua génese, se dedica ao fabrico de equipamentos de aquecimento a lenha, com qualidade, robustez e design.

Tendo a Qualidade e a inovação como prioridade, cria na década de 80 o seu Laboratório de I-D e, em 2004, implementa o sistema de Gestão de Qualidade ISO 9001.

Os produtos ADF são projetados de acordo com as Certificações Europeias e Internacionais, garantindo performance e segurança.

Atualmente, adquirir um equipamento ADF é mais do que garantir o aquecimento do seu lar: é decoração, conforto, segurança e bem-estar.



1976

**ES** ADF es una metalúrgica portuguesa familiar fundada en 1976 y desde su creación, dedicada a la fabricación de aparatos de calefacción a leña, con calidad, robustez y diseño.

Con la Calidad y la innovación como prioridad, crea en la década de 80 su Laboratorio de I-D y, en 2004, implementa el sistema de Gestión de Calidad ISO 9001.

Los productos ADF están diseñados de acuerdo con las Certificaciones Europeas e Internacionales, garantizando así el rendimiento y la seguridad.

Hoy en día, adquirir un aparato ADF, es más que garantizar el calentamiento de su hogar: es decoración, confort, seguridad y bienestar.



**EN** ADF is a Family-owned metalworking business founded in 1976, that from its early stages manufactures quality wood-burning heaters with great robustness and design.

Focusing on quality and innovation, its R & D laboratory facilities were created in the 1980s and, in 2004, the ISO 9001 quality management system was adopted.

ADF products are designed in accordance with European and International Certifications, thus guaranteeing performance and safety.

Acquiring ADF wood burning appliances today, isn't simply insuring heating solution for your home; it is comfort, dependability, well-being and a work of art.



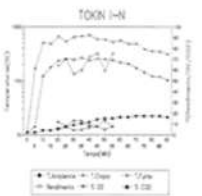
1983

**FR** ADF est une entreprise portugaise familiale de métallurgie fondée en 1976 et qui, depuis ses débuts, se consacre à la production d'appareils de chauffage au bois avec qualité, robustesse et design.

Axé sur la qualité et l'innovation, a créé son laboratoire I-D dans les années 1980 et a adopté en 2004 le système de gestion de la qualité ISO 9001.

Les produits ADF sont conçus conformément aux certifications européennes et internationales afin d'assurer la performance et la sécurité.

Aujourd'hui, acheter un appareil ADF, c'est plus que garantir le réchauffement de votre maison: c'est décoration, confort, sécurité et bien-être.



2007

**DE** ADF ist ein im Jahr 1976 gegründetes Metallunternehmen, das sich in Familienbesitz befindet und von Anfang an hochwertige Holzheizgeräte mit großer Robustheit und Design herstellt.

Die F & E-Laboreinrichtungen, die auf Qualität und Innovation ausgerichtet sind, wurden in den 1980er-Jahren gegründet und 2004 wurde das Qualitätsmanagementsystem nach ISO 9001 eingeführt.

ADF-Produkte werden in Übereinstimmung mit europäischen und internationalen Zertifizierungen entwickelt, wodurch Leistung und Sicherheit garantiert werden.

Wenn Sie heute ADF-Holzfeuerungsgeräte erwerben, ist dies nicht einfach nur eine Heizlösung für Ihr Zuhause. Es ist Komfort, Zuverlässigkeit, Wohlbefinden und ein Kunstwerk.





A nossa dedicação  
Nuestra dedicación  
Our dedication  
Notre dévouement  
Unser engagement



O nosso detalhe  
Nuestro detalle  
Our detail  
Notre détail  
Unser detail



A qualidade dos nossos materiais  
La calidad de nuestros materiales  
The quality of our materials  
La qualité de nos matériaux  
Die qualität unserer materialien

LEGENDA - LEYENDA - CAPTION - LÉGENDE - BILDUNTERSCHRIFT

	<p>Classe Energética Clase energética Energy class Classe énergétique Energieklasse</p>		<p>Volumen máximo de aquecimento Volumen máximo de calentamiento Max heating volume Max volume de chauffage Max Heizvolumen</p>		<p>Tiragem chaminé Tiro Chimenea Flue draught Tirage de cheminée Förderdruck</p>
	<p>Rendimento Rendimiento Efficiency Efficacité Effizienz</p>		<p>Consumo Consumo Consumption Consummation Verbrauch</p>		<p>Peso Peso Weight Poids Gewicht</p>
	<p>Potência Nominal Potencia calorífica nominal Nominal heat output Puissance thermique nominale Nennwärmeleistung</p>		<p>Largura fornalha Ancho de la cámara de combustión Combustion chamber width Largeur de la chambre de combustion Brennkammerbreite</p>		<p>Controlo Ventilação Control de ventilación Ventilation Control Contrôle de la ventilation Lüftungssteuerung</p>
	<p>Potência à Água Potencia calorífica al agua Water heat output Puissance thermique à l'eau Wasser Heizleistung</p>		<p>Diâmetro saída fumos Diámetro de salida del gas de combustión Flue gas outlet diameter Diamètre de sortie des gaz de combustion Durchmesser des Abgasauslasses</p>		

# Index





**Inseríveis**  
**Insertables**  
**Inserts**  
**Inserts**  
**Einsätze**

Línea	9
Línea Duo	11
Vista	15
Nv	19



**Salamandras**  
**Estufas**  
**Freestandings**  
**Poêles**  
**Kaminöfen**

Línea	23
Línea Duo	29
Kayra	33
Vista	37
Millenium	43
Panora	45
Panora C	47



**Caldeiras**  
**Calderas**  
**Boilers**  
**Chaudières**  
**Kessel**

Cálida	51
Cálida Duo	53



**Acessórios**  
**Accesorios**  
**Accessories**  
**Acessoires**  
**Zubehör**

Molduras	
Marcos	
Frames	
Cadres	
Rahmen	





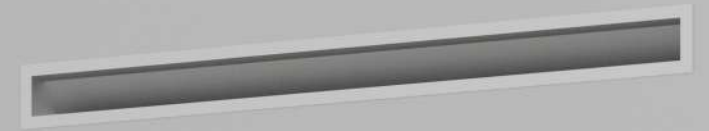
**Inseríveis**  
**Insertables**  
**Inserts**  
**Einsätze**

Linea 100





**Linea 70**



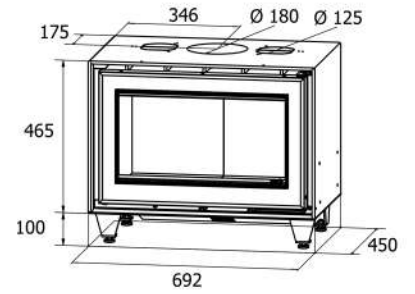




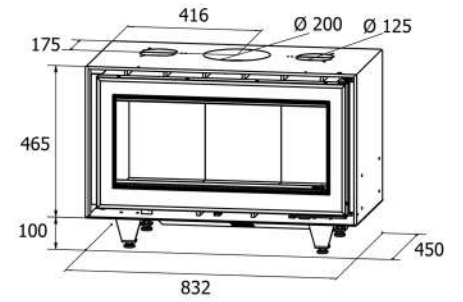
**Linea Series**



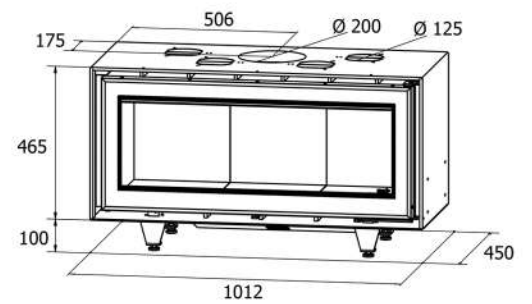
LINEA 70



LINEA 85



LINEA 100



	Energy	Flame	Water	Máx.m3	Kg/h	mm	mm	Pa	Kg	Safety
<b>LINEA 70</b>	A+	83	8,1	300	2,1	560	180	12	135	
<b>LINEA 85</b>	A+	82	9,1	350	2,3	700	200	12	150	
<b>LINEA 100</b>	A+	80	11,1	425	3	880	200	12	186	



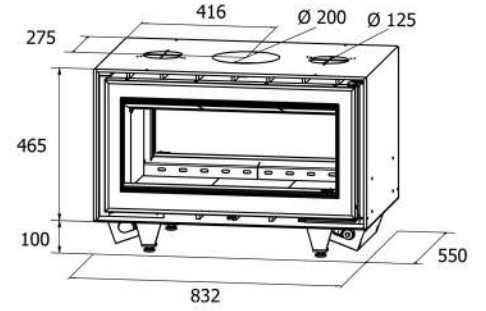
Linea 100  
Duo



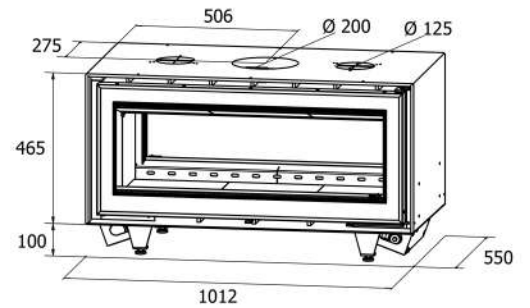


**Linea Duo Series**

LINEA 85



LINEA 100



**LINEA 85 Duo**

A 77 8,5 325 2,3 700 200 12 185

**LINEA 100 Duo**

A 75 10,4 400 2,9 880 200 12 209







Vista 100





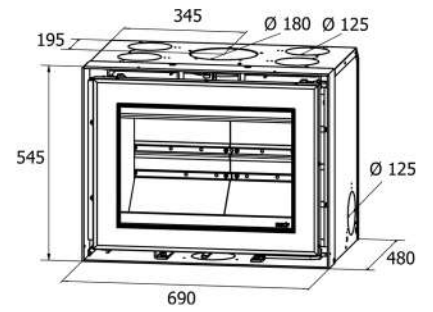
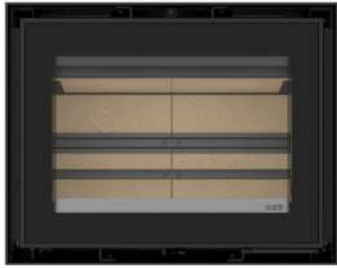
Vista 75



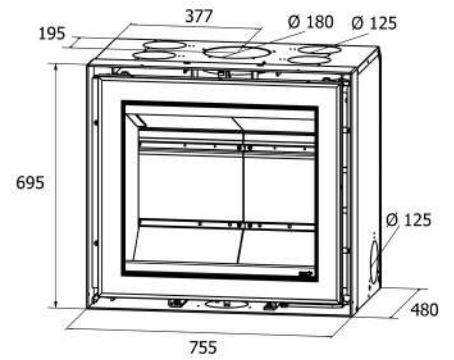


Vista Series

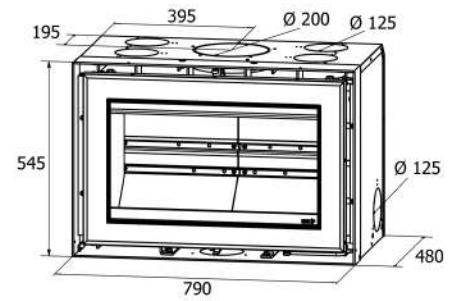
VISTA 70



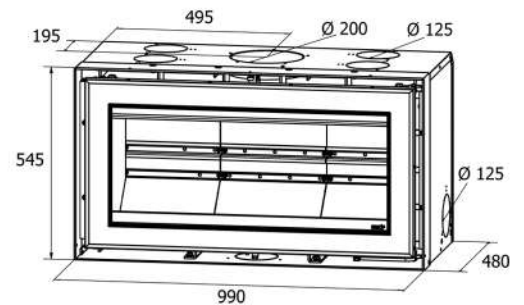
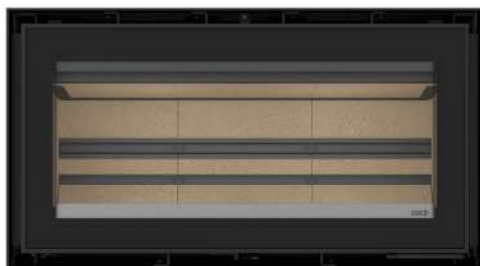
VISTA 75



VISTA 80



VISTA 100



VISTA 70

A+ 81 7,3 280 2,1 530 180 12 141

VISTA 75

A 80 7,7 297 2,5 600 180 12 177

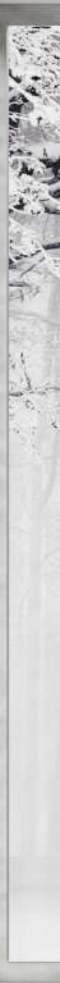
VISTA 80

A 79 8,1 305 2,3 630 200 12 161

VISTA 100

A 76 9,7 380 3,1 830 200 12 192









Nv 680





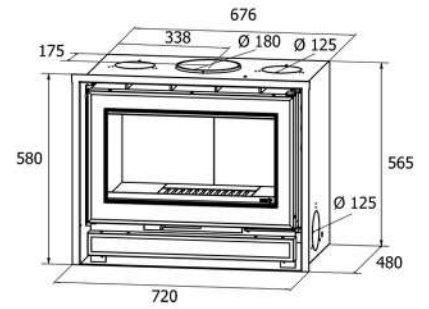
Nv 100



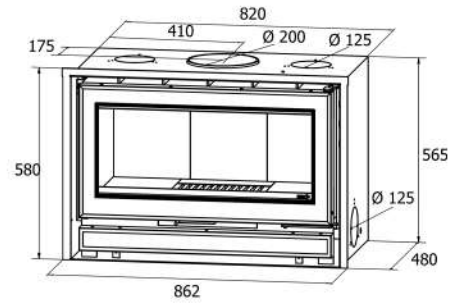


**Nv  
Series**

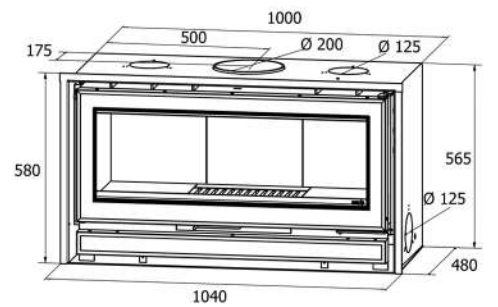
NV  
680



NV  
820



NV  
1000



<b>NV 680</b>	A	77	7,7	300	2,4	565	180	12	130	
<b>NV 820</b>	A	78	9,1	350	2,7	705	200	12	160	I O II
<b>NV 1000</b>	A	78	10,4	400	3,1	880	200	12	190	