



SALAMANDRAS  
LENHA

V&RSATILE





## V&RSATILE

Seja o designer do seu próprio equipamento. A originalidade da nova linha Versatile, permite-lhe uma variedade de tal forma alargada, que não lhe vai permitir uma escolha fácil. Os diferentes suportes são adaptáveis aos dois modelos, vertical e rectangular, para alargar as suas opções e garantir o total enquadramento qualquer que seja o seu estilo. E se em qualquer altura preferir uma mudança de estilo, poderá sempre combinar soluções ou mesmo mudar a escolha inicial.

Características	S600
Rendimento(%)	73
Consumo de Lenha (Kg./Hora)	2,7
Volume Aquecido Máximo (m <sup>3</sup> )	235



Clean  
Glass

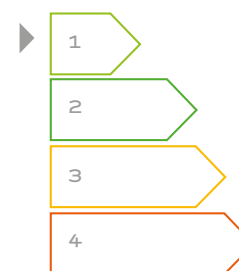


Chapa de Qualidade  
selecionada dos  
melhores lotes



Interior  
de elevada  
resistência  
térmica

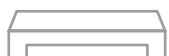
### Escala de Eficiência



Medidas sem o pé (L x A x P)

576 x 523 x 429,5mm

\*Opções de pés : consultar a página seguinte



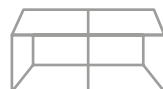
Table



Spider



Cube



2x Cube



Square



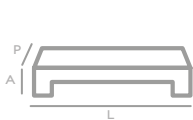
Round

# Opções de Pés

## V&RSATILE



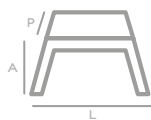
Table



medidas  
salamandra + pé  
L - 1310mm  
A - 623mm  
P - 430mm



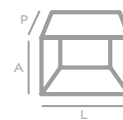
Spider



medidas  
salamandra + pé  
L - 636mm  
A - 873mm  
P - 430mm



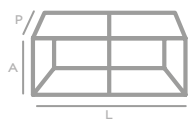
Cube



medidas  
salamandra + pé  
L - 576mm  
A - 923mm  
P - 430mm



2x Cube



medidas  
salamandra + pé  
L - 1152mm  
A - 923mm  
P - 430mm



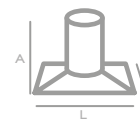
Square



medidas  
salamandra + pé  
L - 576mm  
A - 954mm  
P - 430mm



Round



medidas  
salamandra + pé  
L - 576mm  
A - 954mm  
P - 430mm

V&RSATILE<sup>H</sup>





## VERSATILE<sup>H</sup>

Seja o designer do seu próprio equipamento. A originalidade da nova linha Versatile Highline, permite-lhe uma variedade de tal forma alargada, que não lhe vai permitir uma escolha fácil. Os diferentes suportes são adaptáveis aos dois modelos, vertical e rectangular, para alargar as suas opções e garantir o total enquadramento qualquer que seja o seu estilo. E se em qualquer altura preferir uma mudança de estilo, poderá sempre combinar soluções ou mesmo mudar a escolha inicial.

Características	S600H
Rendimento(%)	78
Consumo de Lenha (Kg./Hora)	2,4
Volume Aquecido Máximo (m <sup>3</sup> )	268



Clean  
Glass

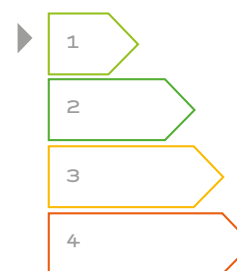


Chapa de Qualidade  
selecionada dos  
melhores lotes



Interior  
de elevada  
resistência  
térmica

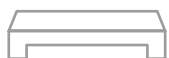
### Escala de Eficiência



Medidas sem o pé (L x A x P)

576 x 665,5 x 429,5mm

\*Opções de pés : consultar a página seguinte



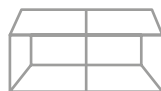
Table



Spider



Cube



2x Cube



Square



Round

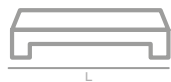


# Opções de Pés

## V&RSATILE<sup>H</sup>



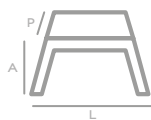
Table



medidas  
salamandra + pé  
L - 1310mm  
A - 766mm  
P - 428mm



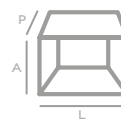
Spider



medidas  
salamandra + pé  
L - 636mm  
A - 1015mm  
P - 430mm



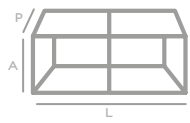
Cube



medidas  
salamandra + pé  
L - 576mm  
A - 1066mm  
P - 430mm



2x Cube



medidas  
salamandra + pé  
L - 1152mm  
A - 1066mm  
P - 430mm



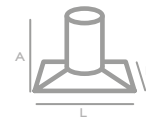
Square



medidas  
salamandra + pé  
L - 576mm  
A - 1097mm  
P - 428mm



Round



medidas  
salamandra + pé  
L - 576mm  
A - 1097mm  
P - 428mm

# TOWER



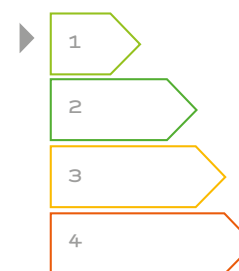


## TOWER

A nova salamandra da Fogo-Montanha, é um aparelho arrojado e de grande elegância, que vai passar a ser o centro das atenções, qualquer que seja o espaço que lhe esteja destinado. Com ventilação opcional, e desenvolvida com a nova tecnologia Green Air que garante elevada performance e reduzidas emissões, sem esquecer o mais importante que é o conforto e beleza da chama.

Características	SG600
Rendimento(%)	75
Consumo de Lenha (Kg./Hora)	2,1
Volume Aquecido Máximo (m <sup>3</sup> )	230

### Escala de Eficiência



  
Ventiladores  
(opcionais)  
Potentes  
e Silenciosos

  
Clean  
Glass

  
Chapa de Qualidade  
selecionada dos  
melhores lotes

  
Interior  
de elevada  
resistência  
térmica

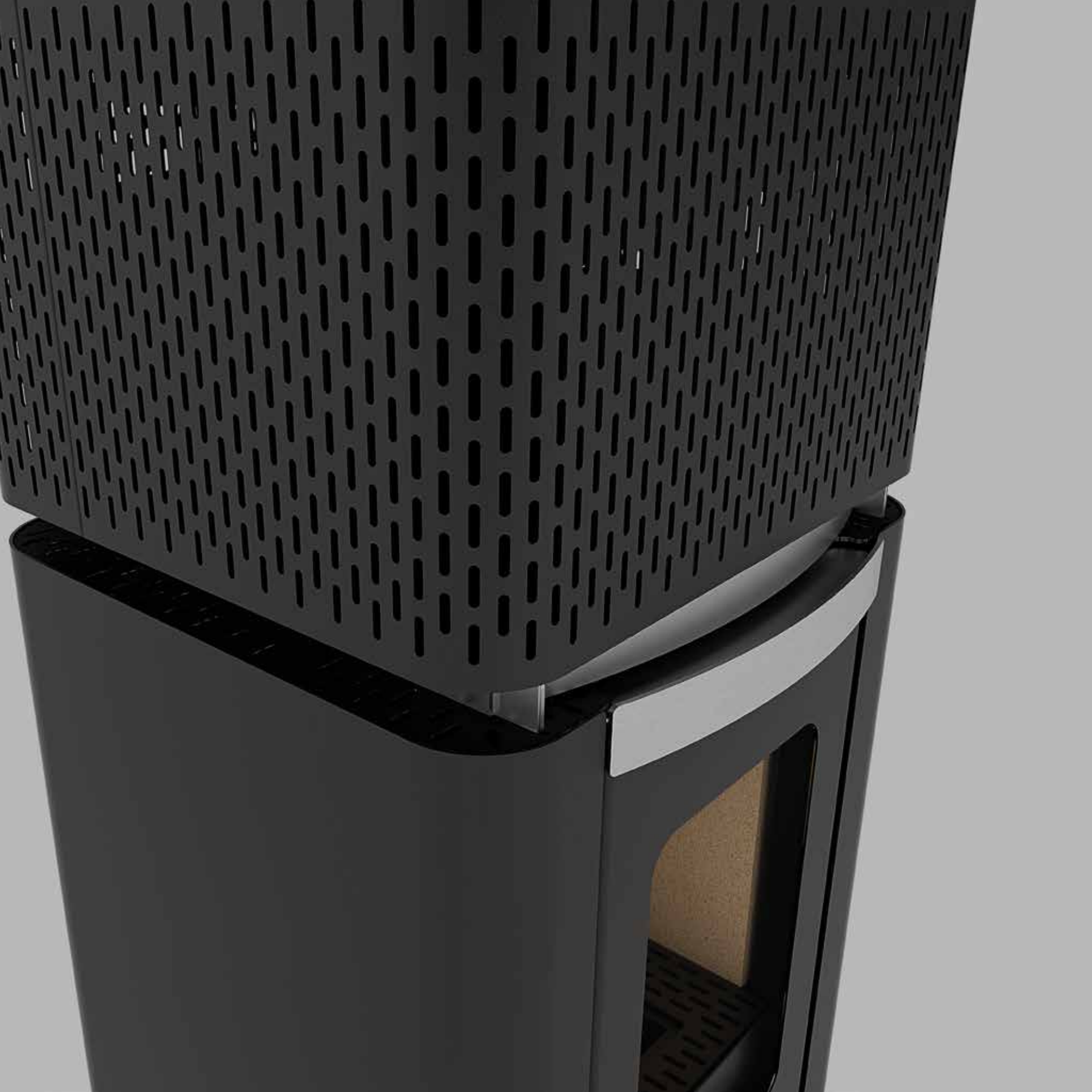
  
Green  
Air

  
Closed  
Combustion  
System

  
Triple  
Combustion

### Medidas (LxAxP)

577 X 1640 X 467mm





  
FOSO MONTANA

# ΕΣΠΕCΙFICAÇÕΕS

# Resumo de equipamentos

## SALAMANDRAS LENHA

### VERSATILE



**S600 + Table**  
(sem ventilação)  
Medidas (LxAxP)  
1310 x 623 x 430  
CHAMINÉ  
Ø 150 mm  
PESO  
152 Kg



**S600 + Spider**  
(sem ventilação)  
Medidas (LxAxP)  
636 X 873 X 430  
CHAMINÉ  
Ø 150 mm  
PESO  
133 Kg



**S600 + Square**  
(sem ventilação)  
Medidas (LxAxP)  
576 x 954 x 430  
CHAMINÉ  
Ø 150 mm  
PESO  
141 Kg



**S600 + Cube**  
(sem ventilação)  
Medidas (LxAxP)  
576 x 923 x 430  
CHAMINÉ  
Ø 150 mm  
PESO  
167 Kg



**S600 + 2x Cube**  
(sem ventilação)  
Medidas (LxAxP)  
1152 X 923 X 430  
CHAMINÉ  
Ø 150 mm  
PESO  
222 Kg



**S600 + Round**  
(sem ventilação)  
Medidas (LxAxP)  
576 x 954 x 430  
CHAMINÉ  
Ø 150 mm  
PESO  
137 Kg

### VERSATILE H



**S600H + Table**  
(sem ventilação)  
Medidas (LxAxP)  
1310 X 766 x 428  
CHAMINÉ  
Ø 180 mm  
PESO  
159 Kg



**S600H + Spider**  
(sem ventilação)  
Medidas (LxAxP)  
636 X 1015 X 430  
CHAMINÉ  
Ø 180 mm  
PESO  
150 Kg



**S600H + Square**  
(sem ventilação)  
Medidas (LxAxP)  
576 X 1097 X 428  
CHAMINÉ  
Ø 180 mm  
PESO  
158 Kg



**S600H + Cube**  
(sem ventilação)  
Medidas (LxAxP)  
576 X 1066 X 430  
CHAMINÉ  
Ø 180 mm  
PESO  
184 Kg



**S600H + Cube 2x**  
(sem ventilação)  
Medidas (LxAxP)  
1152 X 1066 X 430  
CHAMINÉ  
Ø 180 mm  
PESO  
239 Kg



**S600H + Round**  
(sem ventilação)  
Medidas (LxAxP)  
Medidas (LxAxP)  
576 X 1097 X 428  
CHAMINÉ  
Ø 180 mm  
PESO  
154 Kg



## TOWER

---



**SG600**  
(com ventilação  
opcional)  
Medidas (LxAxP)  
577 X 1640 X 467  
CHAMINÉ  
Ø 180 mm  
PESO  
215 Kg

## SALAMANDRAS PELETS

### TRAMA

---



**ST10**  
(com ventilação)  
Medidas (LxAxP)  
477 x 1090 x 500  
CHAMINÉ  
Ø 80 mm  
PESO  
154 Kg

# Características técnicas

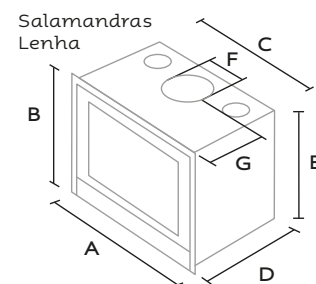
## SALAMANDRAS LENHA

		Dimensões (em mm)									
		Estrutura		Caixa de Combustão			Chaminé		Lareira		
		A	B	C	D	E	F	G	Larg. (J)	Alt. (K)	Prof. (L)
VERSATILE (*)	S600	576	523	576	429.5	523	150	148	N.A.	N.A.	N.A.
	S600H	576	665.5	576	429.5	665.5	180	143	N.A.	N.A.	N.A.
TOWER	SG600	577	1640	577	467	1640	150	169	N.A.	N.A.	N.A.

(\*) Dimensões sem suporte; Por favor consultar pg 38,39 e 42,43 para obter dimensões totais da gama versatile.

## SALAMANDRAS PELETS

Dimensões (em mm)		Dimensões (em mm)			Rend Nom %	Rend Pot Reduzida	Potencia kW
		Largura mm	Altura mm	Profundidade mm			
TRAMA	T10	477	1090	500	88	90	9.6



### Características

Rend.(%)	Peso(Kg)	Saídas Ar (mm)	Potencia Utilização (kW)	Emissões CO (13% Oxigénio)	Emissões CO <sub>2</sub> (%)	Potência Nominal (kW)	Consumo de Lenha (Kg./Hora)	Volume Aquecido Máximo (m <sup>3</sup> )
73%	114	N.A	5,6 - 10,4	0.2	10.2	8	2.7	235
78%	131	N.A	6,4 - 11,8	0.1	9.7	9.1	2.4	268
75%	215	N.A	6-11.3	0.1	7.6	8.7	2.1	230

### Características

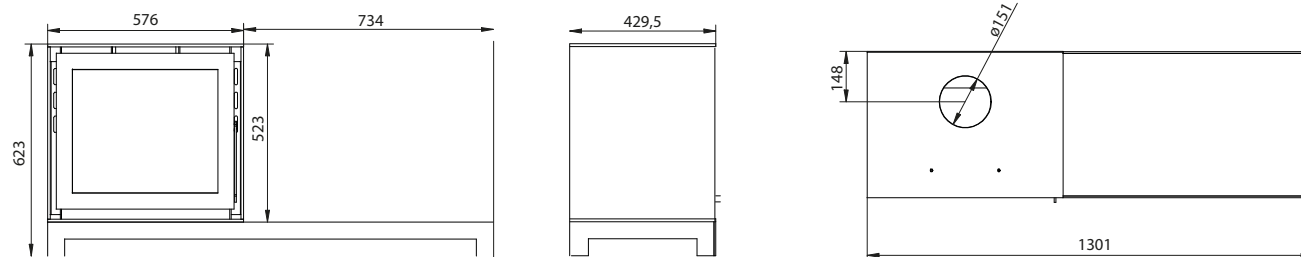
Potencia Baixo Consumo kW	Capacidade Dep Pellets	Consumo Pellets Max/Hora	Consumo Pellets Reduzido/ Hora	Diametro Chaminé	Vol Aquecimento Max	CO a 13% O <sub>2</sub>	Peso Kg
5.2	20	2.3	1.2	80	271	0.03	118

# Desenhos técnicos

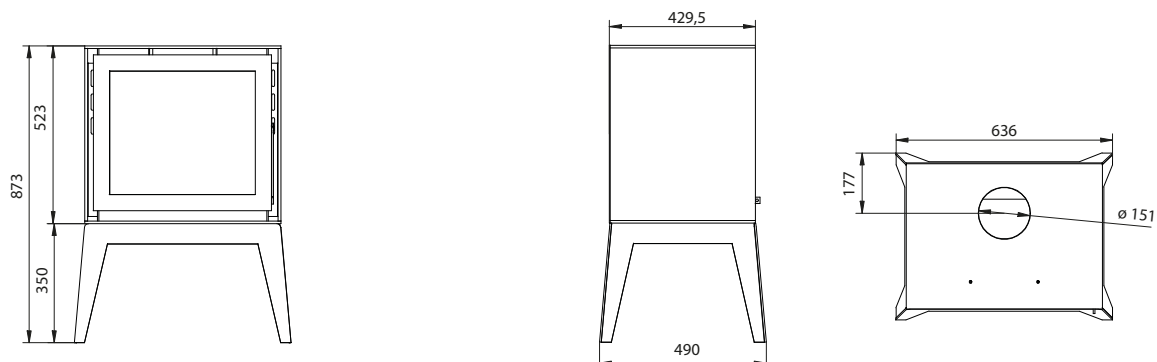
## SALAMAÑDRAS LENHA

VERSATILE

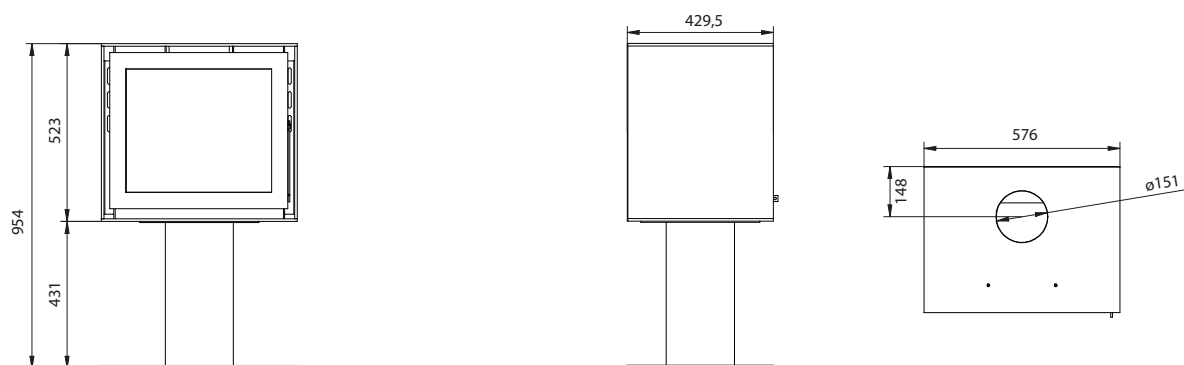
S600  
Table



S600  
Spider

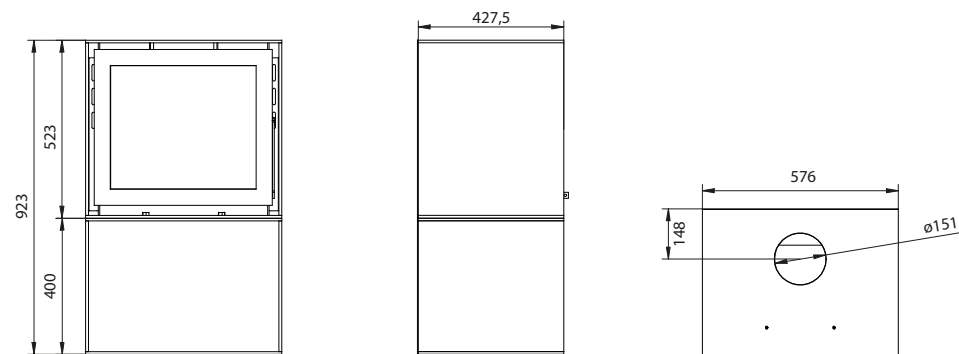


S600  
Square

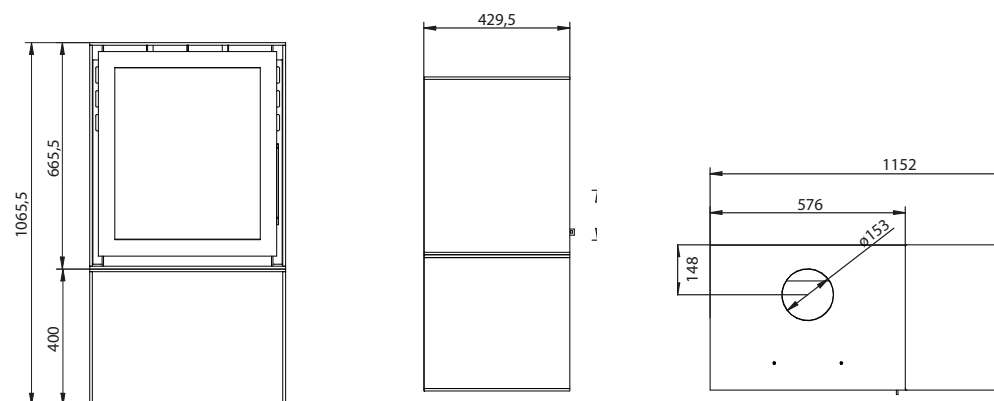


## VERSATILE

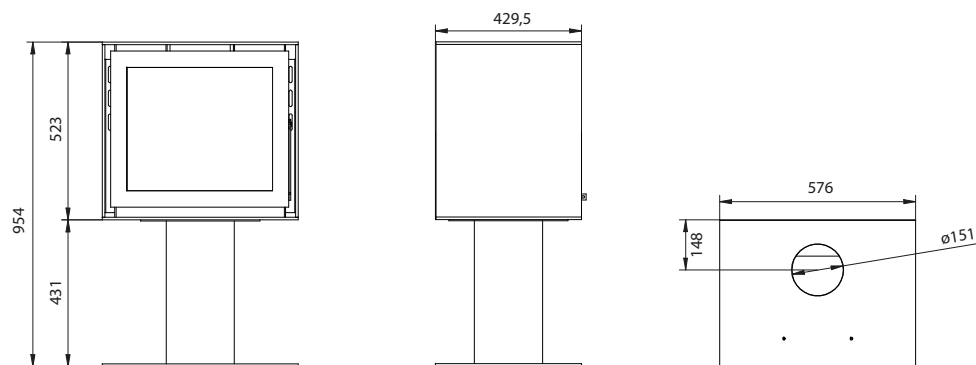
S600  
Cube



S600  
2x Cube



S600  
Round

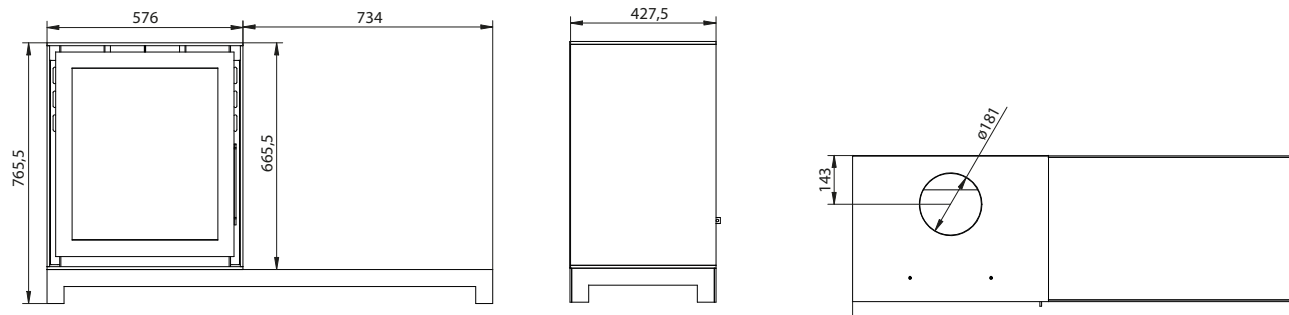


# Desenhos técnicos

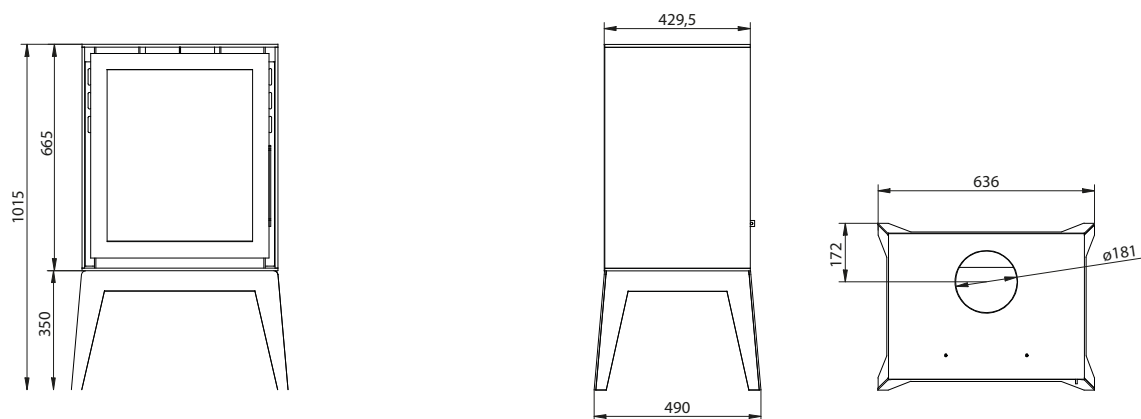
## SALAMAÑDRAS LENHA

VERSATILE H

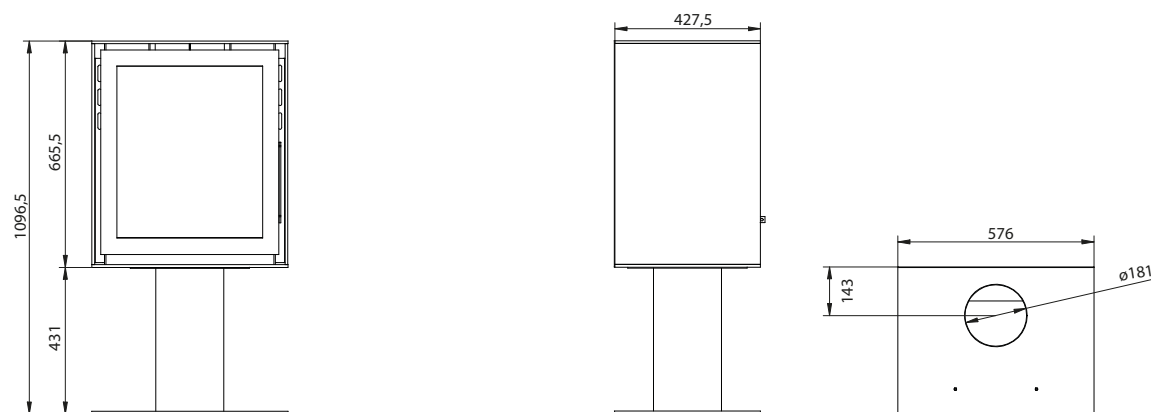
S600H  
Table



S600H  
Spider

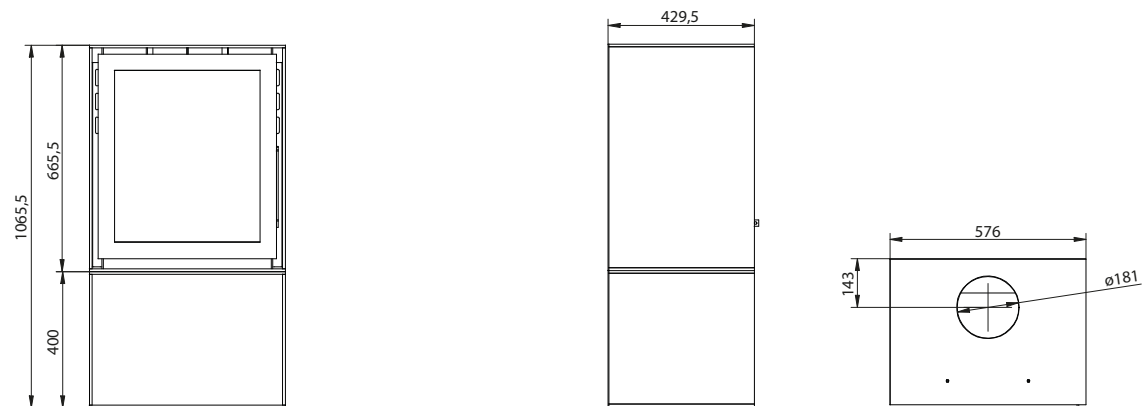


S600H  
Square

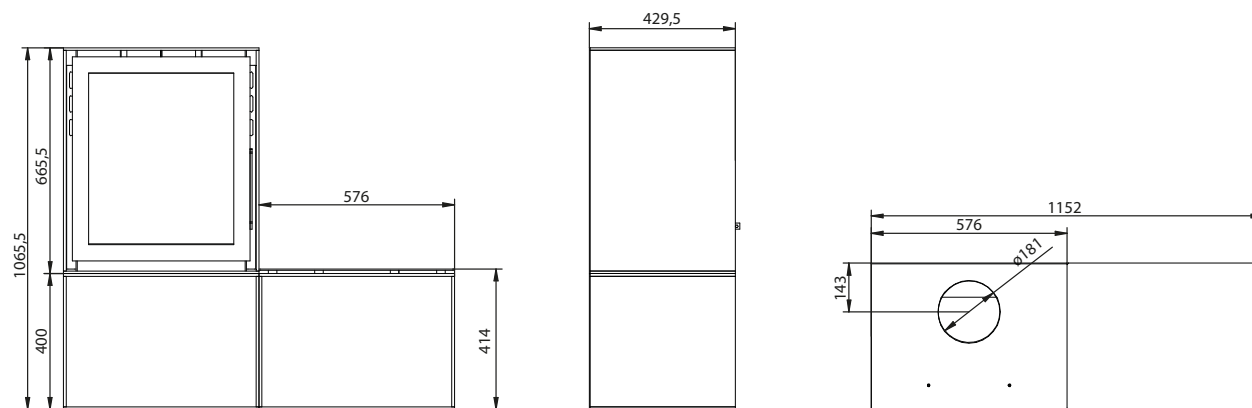


# VERSATILE H

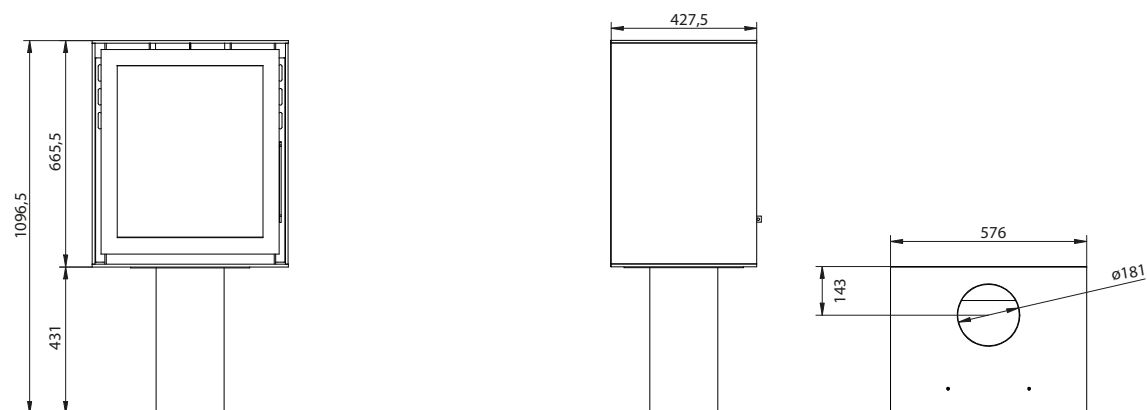
S600H  
Cube



S600H  
2x Cube



S600H  
Round



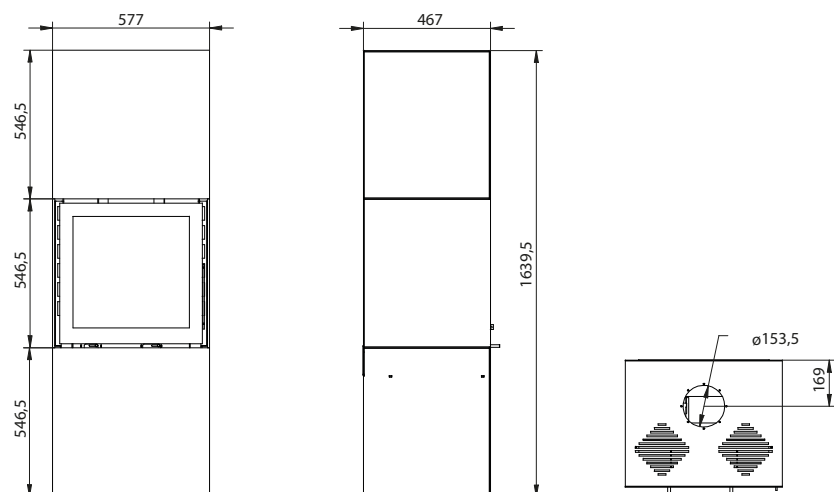
# Desenhos técnicos

## SALAMANDRAS LENHA

TOWER

---

SG600

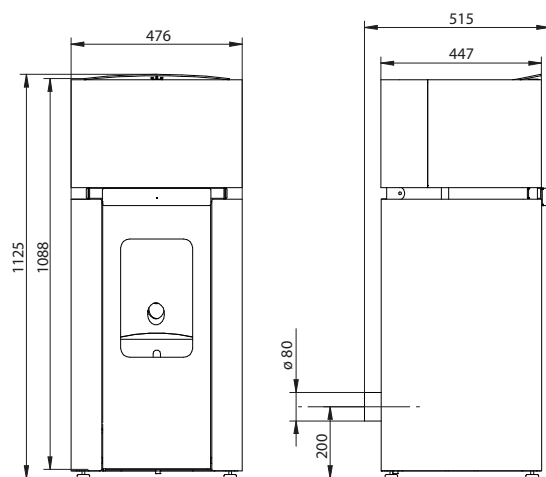


## SALAMANDRAS PELETS

TRAMA

---

ST10







FOGO MONTANHA

SALAMANDRAS & INSERÍVEIS

**Fogo Montanha**  
Rua dos Outarelos  
3750-362 Belazaima do Chão  
Águeda • Portugal  
Tel. +351 234 650 650  
[info@fogo-montanha.com](mailto:info@fogo-montanha.com)



[WWW.FOGO-MONTANHA.COM](http://WWW.FOGO-MONTANHA.COM)