

SOLZAIMA

SOLUÇÕES DE AQUECIMENTO A BIOMASSA


A'DESIGN AWARD

SILVER

2016



AQUECIMENTO
LOCAL

A photograph of a person's hand touching a tree trunk in a forest. The hand is positioned on the left side of the frame, with fingers spread against the rough, textured bark of the tree. The background is a soft-focus green forest. A dark blue horizontal band is overlaid across the middle of the image, containing the text.

RECUPERADORES (PELLETS)

PELLETS

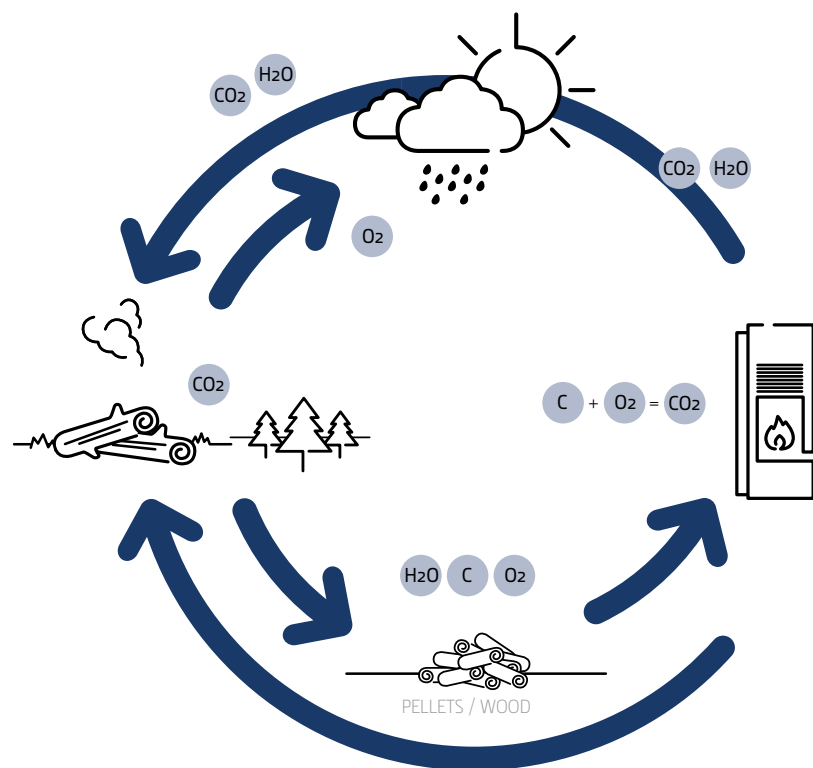


PELLETS

Uma fonte de energia “limpa”.

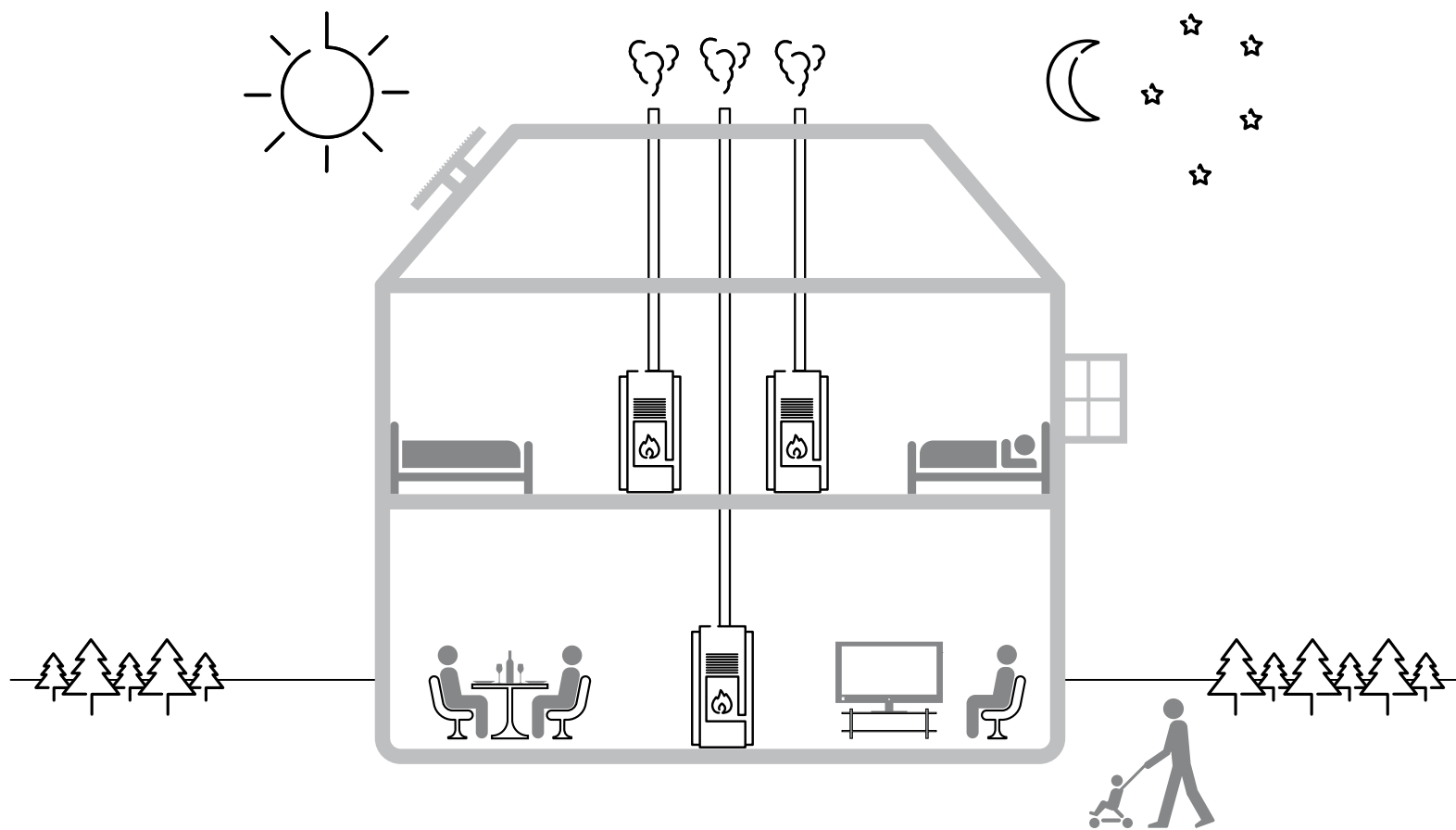
Os pellets são pequenos cilindros de madeira seca prensada (usualmente serrim e estilha provenientes da indústria da serração e resíduos da exploração florestal), com valores restritos e controlados de humidade, resina e água.

Utilize sempre pellets certificados pelas normas EnPlus – A1 (EN 14961-2) ou DINplus, que lhe garantem o melhor aquecimento, mais economia e uma vida longa ao seu equipamento.



CARACTERÍSTICAS DOS PELLETS CERTIFICADOS

Comprimento máx	30mm
Humidade	< 10%
Diâmetro	6mm
Poder Calorífico	5kW/kg
Densidade	650kg/m ³
Teor de cinzas	< 0.5%



+ CONFORTO

O cronotermostato ambiente incluído garante a temperatura e o horário de funcionamento da sua salamandra de acordo com a sua conveniência.

+ ECOLÓGICO

A solução para aquecer a sua casa CO₂ neutra

+ ECONÓMICO

A forma mais económica de aquecer a sua casa
O Humidificador garante um ambiente sempre saudável

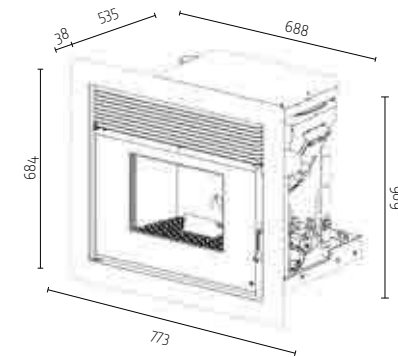


Aro com 7,4 cm

EARTH 9 kW



COM
VENTILAÇÃO
TANGENCIAL
322 m³/h*



Dimensões do corpo com aro 4,4 cm

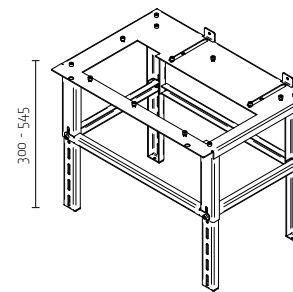
RENDIMENTO MÁXIMO	POTÊNCIA NOMINAL	AUTONOMIA DEPÓSITO MIN-MAX	VOLUME AQUECIDO MÁXIMO	NÍVEL RUÍDO MÁXIMO
96%	8,3 kW	8h-21h	188 m ³	48,2 dBa



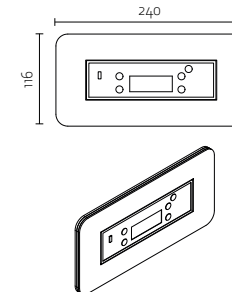
CARACTERÍSTICAS

EARTH 9 kW

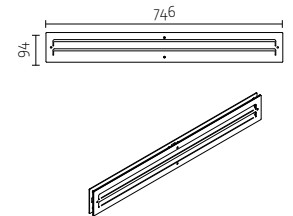
RENDIMENTO P. REDUZIDA / P. NOMINAL (%)	95,9 - 90,1	(1) Comando à distância incluído
POTÊNCIA REDUZIDA / P. NOMINAL (kW)	3,2 - 8,3	(2) Controlo através de smartphone opcional
COMBUSTÍVEL	Pellets EnPlus-A1	Display programável e Ventilador regulável
CONSUMO DE PELLETS (kg/hora)	0,7 - 1,9	Válvula de segurança
CAPACIDADE DEPÓSITO DE PELLETS (kg)	15	Fácil acesso a todos os componentes para manutenção
PESO (kg)	112	Porta com sistema de limpeza do vidro
DIÂMETRO DA CHAMINÉ (mm)	80	Facilidade de limpeza do permutador
CAUDAL VENTILADOR (m ³ /h)	322	Humidificador e Kit ligação UPS opcional
SAÍDAS VENTILAÇÃO 2x (mm)	100	Sonda ambiente gestão de temperatura
		Conexão a termostato externo c/ e s/fios opcional
		Controlo fluxo de ar
		Com alimentação de pellets por gaveta frontal no equipamento



Mesa de suporte opcional



Aro opcional para display



Grelha de ventilação opcional

*Caudal máximo do ventilador para uma perda de carga de 73 Pa.

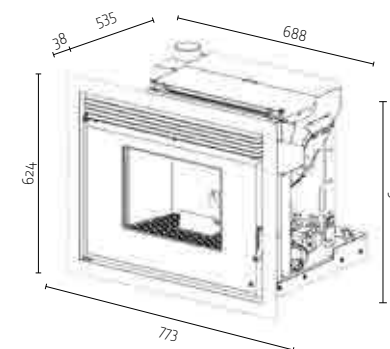


Aro com 4,4 cm

FIRE 9 kW



COM
VENTILAÇÃO
TANGENCIAL
322 m³/h*



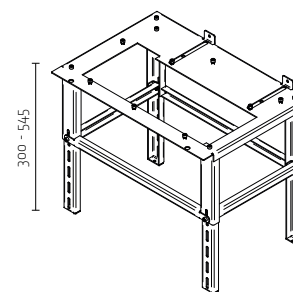
Dimensões do corpo com aro 4,4 cm



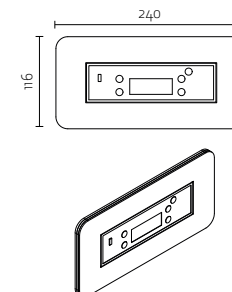
CARACTERÍSTICAS

FIRE 9 kW

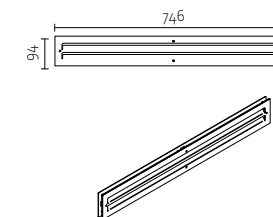
RENDEMENTO P. REDUZIDA / P. NOMINAL (%)	95,9 - 90,1	(1) Comando à distância incluído
POTÊNCIA REDUZIDA / P. NOMINAL (kW)	3,2 - 8,3	(2) Controlo através de smartphone opcional
COMBUSTÍVEL	Pellets EnPlus-A1	Display programável e Ventilador regulável
CONSUMO DE PELLETS (kg/hora)	0,7 - 1,9	Válvula de segurança
CAPACIDADE DEPÓSITO DE PELLETS (kg)	15	Fácil acesso a todos os componentes para manutenção
PESO (kg)	112	Porta com sistema de limpeza do vidro
DIÂMETRO DA CHAMINÉ (mm)	80	Facilidade de limpeza do permutador
CAUDAL VENTILADOR (m³/h)	322	Humidificador e Kit ligação UPS opcional
SAÍDAS VENTILAÇÃO 2x (mm)	100	Sonda ambiente gestão de temperatura
		Conexão a termostato externo c/ e s/fios opcional
		Controlo fluxo de ar
		Com dimensão para inserir em lareira clássica
		Alimentação efetuada por extração integral do equipamento



Mesa de suporte opcional



Aro opcional para display



Grelha de ventilação opcional

*Caudal máximo do ventilador para uma perda de carga de 73 Pa.



Carregamento de pellets

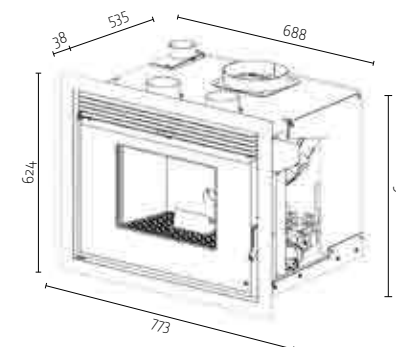


Aro com 7,4 cm

WIND 9 kW



COM VENTILAÇÃO TANGENCIAL 322 m³/h*



Dimensões do corpo com aro 4,4 cm

RENDIMENTO MÁXIMO	POTÊNCIA NOMINAL	AUTONOMIA DEPÓSITO MIN-MAX	VOLUME AQUECIDO MÁXIMO	NÍVEL RUÍDO MÁXIMO
96%	8,3 kW	8h-21h	188 m³	48,2 dBa

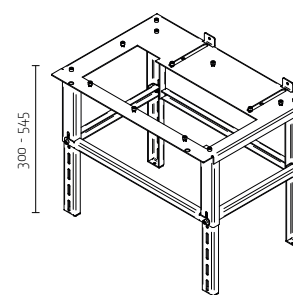


CARACTERÍSTICAS

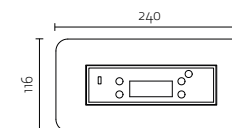
RENDIMENTO P. REDUZIDA / P. NOMINAL (%)	95,9 - 90,1
POTÊNCIA REDUZIDA / P. NOMINAL (kW)	3,2 - 8,3
COMBUSTÍVEL	Pellets EnPlus-A1
CONSUMO DE PELLETS (kg/hora)	0,7 - 1,9
CAPACIDADE DEPÓSITO DE PELLETS (kg)	15
PESO (kg)	112
DIÂMETRO DA CHAMINÉ (mm)	80
CAUDAL VENTILADOR (m³/h)	322
BOCAS PARA SAÍDAS DE AR CANALIZADO 2x (mm)	100

WIND 9 kW

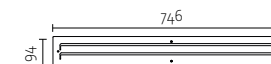
- (1) Comando à distância incluído
- (2) Controlo através de smartphone opcional
- Display programável e Ventilador regulável
- Válvula de segurança
- Fácil acesso a todos os componentes para manutenção
- Porta com sistema de limpeza do vidro
- Facilidade de limpeza do permutador
- Humidificador e Kit ligação UPS opcional
- Sonda ambiente gestão de temperatura
- Conexão a termostato externo c/ e s/fios opcional
- Controlo fluxo de ar
- Com sistema de carregamento de pellets superior
- Ar canalizável



Mesa de suporte opcional



Aro opcional para display



Grelha de ventilação opcional

*Caudal máximo do ventilador para uma perda de carga de 73 Pa.